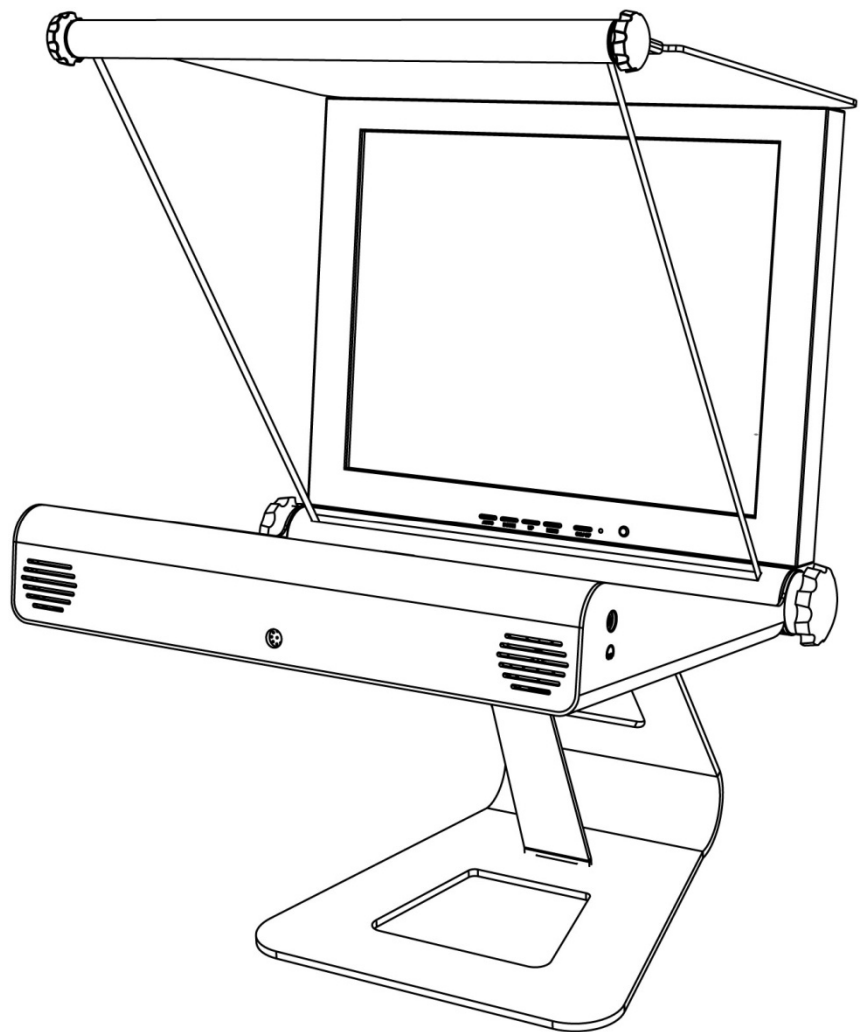


# GEBRUIKSAANWIJZING

IRIS EQ4



## ALGEMENE VEILIGHEIDSVOORSCHRIFTEN

Lees voor ingebruikname eerst aandachtig deze gebruiksaanwijzing. Bewaar deze handleiding zorgvuldig!<sup>1</sup>

### BETEKENIS VAN DE GEBRUIKTE SYMBOLEN:



**WAARSCHUWING:** Duidt een risico van schade aan eigendommen, lichamelijk letsel of overlijden aan.



**OPMERKING:** Instructie die van belang is om de juiste werking van het apparaat te begrijpen.

IRIS2IRIS B.V. neemt geen verantwoordelijkheid als het product anders wordt gebruikt, gemodificeerd of geassembleerd wordt dan in deze gebruiksaanwijzing beschreven staat.



**OPMERKING:** Installeer eerst de software voordat IRIS door middel van **USB** met de computer verbonden wordt! Uitgebreide mogelijkheden van de camera en IRIS zullen niet werken zonder correcte installatie van de software.

## UITLEG TYPE AANDUIDINGEN

De type aanduiding geeft informatie over IRIS. Een voorbeeld: IRIS-EQ4-W-UK+

- IRIS-EQ4: model
- W: windows
- UK: voeding (andere: EU, USA, UK, DK, IT, CH)
- + : inclusief UV Plus+

## SNELLE INSTALLATIE (ALLEEN VOOR GEVORDERDE GEBRUIKERS)

1. Assembleer IRIS.
2. Sluit de VGA-kabel aan op een vrije poort op uw computer.
3. Sluit IRIS aan op het stroomnet met de bijgeleverde voedingskabel.
4. Installeer de software van UV Plus+ (*optioneel*).
5. Installeer de software van Logitech.
6. Sluit IRIS aan op uw computer door middel van de USB kabel.
7. Configureer uw besturingssysteem zodat IRIS het 2<sup>e</sup> beeldscherm is, uw beeldscherm dient te worden uitgebreid naar de monitor van IRIS.
8. Druk op de knop "AUTO" op het beeldscherm voor optimale beeldkwaliteit.
9. Stel de software van Logitech in naar het gebruik van IRIS.
10. Stel uw favoriete web conferencing / videochat programma in naar het gebruik van IRIS.

---

<sup>1</sup> De producent is niet aansprakelijk voor eventuele fouten in deze handleiding, noch voor schade die kan optreden als gevolg van instructies in deze handleiding. De informatie in deze handleiding kan zonder enige voorafgaande kennisgeving worden gewijzigd. Uit deze handleiding vloeien geen garanties van de producent voort. Alle rechten voorbehouden. Niets in deze handleiding mag worden veelevoudigd en/of openbaar gemaakt in enige vorm of op enige wijze, zonder voorafgaande schriftelijke toestemming van Iris2Iris B.V.

## INHOUDSOPGAVE

ALGEMENE VEILIGHEIDSVOORSCHRIFTEN .....	2
SNELLE INSTALLATIE (ALLEEN VOOR GEVORDERDE GEBRUIKERS).....	2
INHOUDSOPGAVE.....	3
1. INLEIDING .....	4
1.1 SYSTEEM VEREISTEN .....	4
1.2 INHOUD VERPAKKING .....	4
1.3 AANBEVOLEN ACCESSOIRES .....	5
1.4 AANZICHTEN VAN IRIS.....	5
2. ASSEMBLAGE VAN IRIS .....	6
3. INSTALLATIE VAN IRIS .....	8
3.1 AANSLUITEN OP DE COMPUTER .....	8
3.2 INSTALLATIE UV PLUS+ DRIVERS ( <i>OPTIONEEL</i> ) .....	9
3.3 INSTALLATIE LOGITECH SOFTWARE (WEBCAM) .....	9
4. INSTELLEN VAN SOFTWARE.....	10
4.1 INSTELLINGEN UV PLUS+ .....	10
4.2 BEELDSCHERM INSTELLINGEN XP/VISTA .....	10
4.2.1 microsoft XP.....	10
4.2.2 microsoft Vista.....	11
4.3 INSTELLINGEN LOGITECH-SOFTWARE (WEBCAM) .....	12
4.4 VOORBEELD INSTELLINGEN SKYPE.....	13

## 1. INLEIDING

### 1.1 SYSTEEM VEREISTEN

- Een PC of Notebook met:
  - **Windows® XP of Windows Vista™**
    - Pentium® P4-processor (of compatibel), 1,4 GHz (2,4 GHz aanbevolen)
    - 512 MB RAM (1 GB aanbevolen)
    - Een internet aansluiting (breedband aanbevolen)
    - Een vrije USB 2.0 poort
    - Een vrije VGA of DVI poort
- 100/240 V, 50/60 Hz, 1.7 A voeding



OPMERKING: Is er geen vrije VGA of DVI poort beschikbaar, dan is de UV Plus+ adapter benodigd. Deze is te bestellen via uw dealer of de IRIS2IRIS-webshop



OPMERKING: Voor *High Quality video* (o.a. met Skype) is minimaal een dual-core processor benodigd, Pentium® Core™ 2 Duo aanbevolen (of compatibel) en een snelle internet aansluiting (384kpbs) aanbevolen.

### 1.2 INHOUD VERPAKKING



OPMERKING: inhoud is afhankelijk van type

- Voet
- Body
- Spiegel
- Beeldscherm
- Spiegelverstelknop (2x)
- M6 verzonken inbusbout (3x) + inbusleutel
- Voedingskabel + adapter
- VGA-kabel
- DVI to VGA-adapter
- QuickCam® software installatie-cd + handleiding
- UV plus+ driver installatie-cd + handleiding (*optioneel*)
- IRIS2IRIS-gebruiksaanwijzing

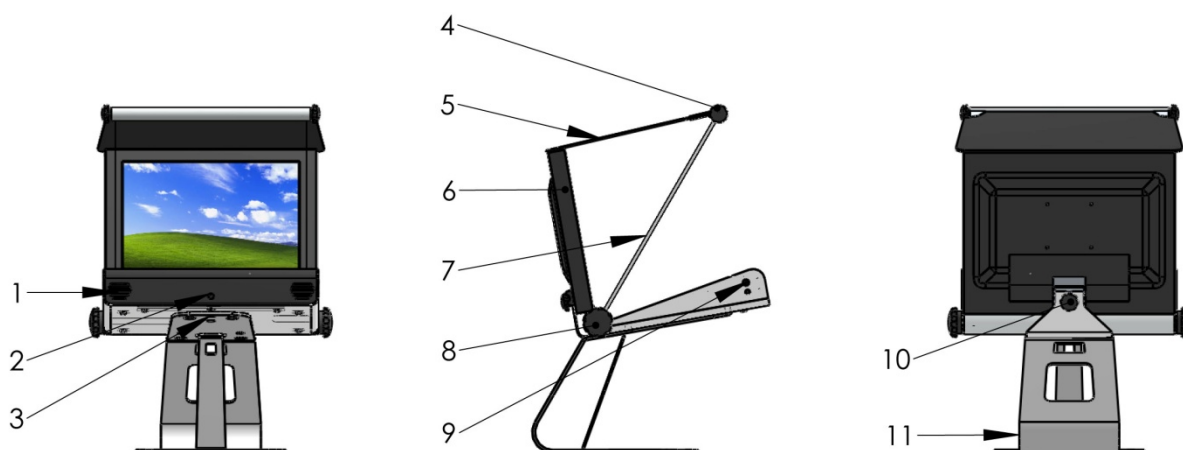
### 1.3 AANBEVOLEN ACCESSOIRES



OPMERKING: Kijk op [www.IRIS2IRIS.com](http://www.IRIS2IRIS.com) voor meer informatie over aanbevolen randapparatuur.

- **Jack/USB headset**  
Gebruik een headset als u handsfree wilt bellen, maar de gesprekken persoonlijk wilt houden. Dit kan zowel via een jack als USB, of zelfs draadloos via USB.
- **USB VoIP phone**  
Maakt u liever geen gebruik van een headset, maar wilt u wel persoonlijke gesprekken voeren? Dan is een USB VoIP Phone een prima optie.
- **USB Conference Speaker phone met 'Acoustic Echo Cancellation'**  
Niet alle web conferencing / videochat programma's ondersteunen 'Acoustic Echo Cancellation' (AEC). Op [www.IRIS2IRIS.com/faqs](http://www.IRIS2IRIS.com/faqs) vindt u een overzicht. Wilt u handsfree blijven bellen met IRIS, maar geen gebruik maken van een headset? Dan is een USB Conference Speaker phone een prima alternatief.

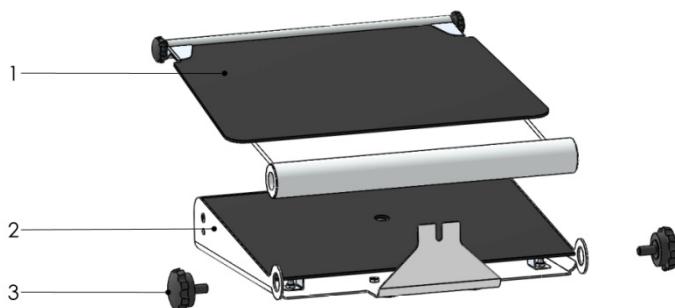
### 1.4 AANZICHTEN VAN IRIS



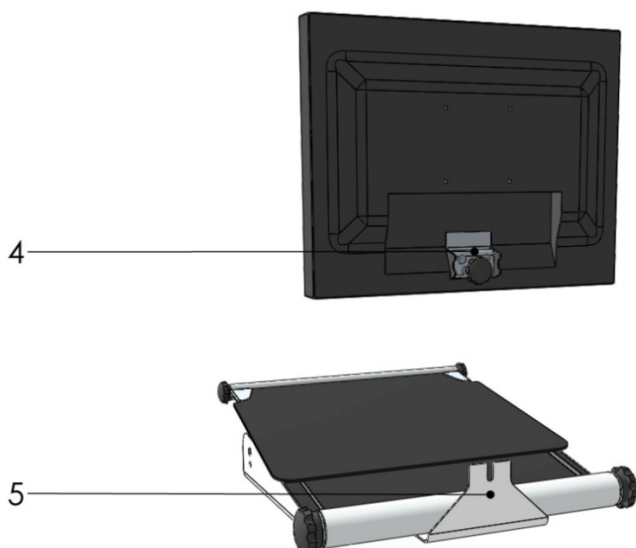
1. Luidsprekers
2. Microfoon
3. Extra USB aansluiting
4. Verstelknop verduisterplaat
5. Verduisterplaat
6. Beeldscherm
7. Reflectiespiegel
8. Verstelling reflectiespiegel
9. Aansluiting headset
10. Gripschroef beeldscherm
11. Voet

## 2. ASSEMBLAGE VAN IRIS

1. Plaats de spiegel (1) tussen de oren van de body (2). Draai vervolgens aan beide zijden de spiegelverstelknop (3) vast.



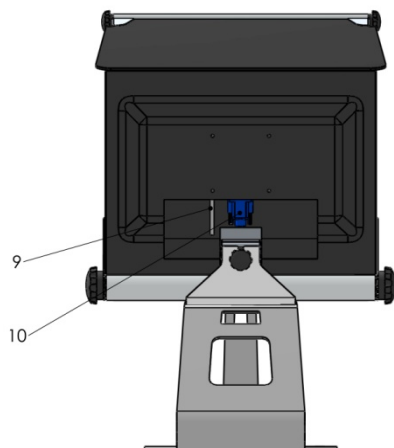
2. Plaats vervolgens het beeldscherm (4) in de uitsparing van de body (5), en draai de gripschroef stevig aan.



3. Plaats het geassembleerde deel (6) voorzichtig op de voet (7) en lijn de drie ronde gaten uit met de gaten in de body. Schroef de 3 inbusbouten (8) door de voet stevig vast aan de body met de bijgeleverd inbusleutel.



4. Sluit de voeding (9) aan op het beeldscherm. Sluit de VGA-kabel (10) aan op het beeldscherm.



5. Verstel de spiegel en de verduisterplaat in de gewenste positie, en draai de spiegelverstelknoppen stevig aan.



### 3. INSTALLATIE VAN IRIS

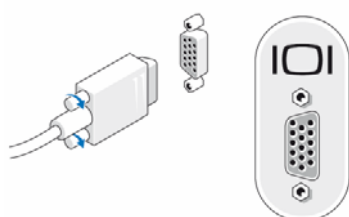


OPMERKING: Installeer eerst de software voordat de IRIS door middel van **USB** met de computer verbonden wordt! Uitgebreide mogelijkheden van de camera zullen niet werken zonder correcte installatie van de software.

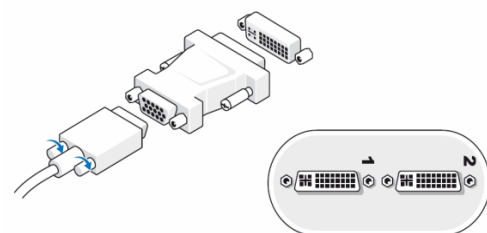
#### 3.1 AANSLUITEN OP DE COMPUTER



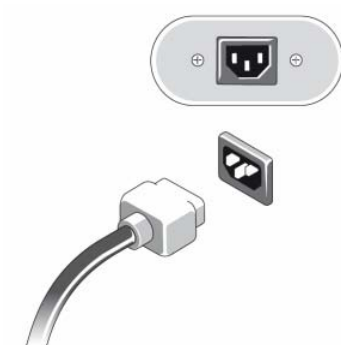
OPMERKING: Heeft uw IRIS een UV plus+ adapter dan hoeft u deze niet te verbinden met de computer door middel van DVI of VGA.



1. Sluit de VGA-kabel aan op een vrije poort op uw computer.



2. Heeft uw computer enkel een DVI-uitgang dan moet u de DVI-VGA-adapter te gebruiken.



3. Sluit de IRIS aan op het stroomnet met de bijgeleverde voedingskabel.

### 3.2 INSTALLATIE UV PLUS+ DRIVERS (*OPTIONEEL*)



OPMERKING: Heeft uw IRIS geen UV plus+ adapter dan kunt u deze stap overslaan.

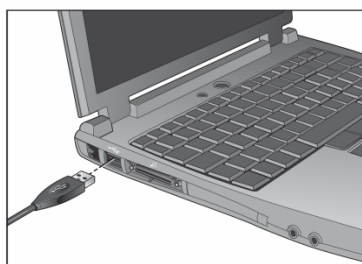


1. Plaats de installatie-cd met de UV plus+ software in de cd-rom/dvd-rom-drive. De cd moet automatisch starten. Als dit niet zo is, doet u het volgende:
  - Dubbelklik op het pictogram 'deze computer', of klik op 'start' -> 'deze computer'.
  - Rechtsklik op het drivepictogram voor cd-rom/dvd-rom en klik dan op 'automatisch afspelen'.
2. Klik op 'Driver Install'.
3. Accepteer de overeenkomst door op 'ik accepteer' te klikken. De installatie kan enige tijd duren. Na de installatie start u de computer opnieuw op.

### 3.3 INSTALLATIE LOGITECH SOFTWARE (WEBCAM)



1. Plaats de installatie-cd met de QuickCam software in de cd-rom/dvd-rom-drive. De cd moet automatisch starten. Als dit niet zo is, doet u het volgende:
  - Dubbelklik op het pictogram 'deze computer', of klik op 'start' -> 'deze computer'
  - Rechtsklik op het drivepictogram voor cd-rom/dvd-rom en klik dan op 'automatisch afspelen'.
2. Ga akkoord met de licentieovereenkomst en klik op 'volgende'.
3. Laat de software controleren op updates en klik op 'volgende'.
4. Installeer zowel de software als de stuurprogramma's en klik op 'volgende'. De installatie kan enige tijd duren.
5. Sluit IRIS nu aan op uw computer via USB, als het installatieprogramma hier om vraagt.
6. Na enige tijd verschijnt de camera setup, klik op 'volgende'.
7. Configuratie van de microfoon is niet nodig, klik op 'volgende'.
8. De installatie van de software is voltooid, klik op 'gereed' om de installatie af te ronden. De software wordt nu opgestart.



## 4. INSTELLEN VAN SOFTWARE

### 4.1 INSTELLINGEN UV PLUS+ (OPTIONEEL)



OPMERKING: Heeft uw IRIS geen UV plus+ adapter dan hoeft deze niet in te stellen.



1. Zet het beeldscherm van IRIS aan.
2. Onder in de taakbalk van uw hoofdbeeldscherm is het nevenstaande icoon verschenen.
3. Klik met uw rechtermuisknop op dit icoon, zodat er een keuzeschermbijzigt.
4. Stel de 'Beeldscherm Resolutie' in op 1024x768.
5. Klik op 'Uitbreiden naar' om aan te geven in welke richting het beeldscherm uitgebreid moet worden (afhankelijk of u IRIS links, rechts, of boven uw hoofdbeeldscherm geplaatst heeft).

### 4.2 BEELDSCHERM INSTELLINGEN XP/VISTA



OPMERKING: Heeft u zojuist de UV Plus+ adapter geconfigureerd, dan kunt u deze stap overslaan.

#### 4.2.1 MICROSOFT XP

1. Zet het beeldscherm van IRIS aan.
2. Ga naar Start -> configuratiescherm -> vormgeving en thema's -> de beeldscherm resolutie wijzigen.
3. Uw hoofdbeeldscherm is geselecteerd. Selecteer nu het beeldscherm van de IRIS.
4. Vink bij het beeldscherm van de IRIS 'Het windows bureaublad uitbreiden naar deze monitor' aan.
5. Kies bij resolutie voor 1024 x 768 pixels.
6. Klik op 'toepassen', en klik 'ja' bij de opkomende vraag. Het beeldscherm zal gaan knippen en er zal beeld verschijnen.
7. Druk op de knop "AUTO" op het beeldscherm voor optimale beeldkwaliteit.

#### 4.2.2 MICROSOFT VISTA

1. Zet het beeldscherm van IRIS aan.
2. Ga naar Start -> configuratiescherm -> vormgeving aan persoonlijke voorkeur aanpassen -> persoonlijke instellingen -> beeldscherminstellingen.
3. Uw hoofdbeeldscherm is geselecteerd. Selecteer nu het beeldscherm van de IRIS, en klik op 'geavanceerde instellingen'.
4. Vink bij het beeldscherm van de IRIS 'het bureaublad naar dit beeldscherm uitbreiden' aan.
5. Kies bij resolutie voor 1024 x 768 pixels.
6. Klik op 'toepassen', en klik 'ja' bij de opkomende vraag. Het beeldscherm zal gaan knippen en er zal beeld verschijnen.
7. Druk op de knop "AUTO" op het beeldscherm voor optimale beeldkwaliteit.

Uw hoofdbeeldscherm is nu uitgebreid naar de IRIS. U kunt indien gewenst vensters verslepen zodat ze op het beeldscherm van IRIS te zien zijn. Op deze manier kunt u IRIS als tweede beeldscherm gebruiken bij al uw werkzaamheden.

### 4.3 INSTELLINGEN LOGITECH-SOFTWARE (WEBCAM)



1. Start de Logitech-software, de Logitech-toolbar verschijnt.
2. Klik op QuickCapture (1).
3. Beantwoord de opkomende vraag met "Altijd RightLight-technologie gebruiken". Klik op 'verder gaan'.
4. Sleep het QuickCapture-venster naar het beeldscherm van IRIS. Desgewenst kunt u de beeldgrootte veranderen.

Met behulp van het QuickCapture venster kunt u de spiegel zo verdraaien dat u oogcontact met uw eigen spiegelbeeld realiseert.

5. Ga naar webcaminstellingen (2).

6. U kunt de grootte van uw eigen beeld aanpassen door de zoom te veranderen. Er wordt aanbevolen om 1 keer op de balk 'zoom' te klikken, om uw beeld iets te vergroten.
7. Selecteer bij Geluidinstellingen 'Microfoon (C-Media USB Audio Device)' om de microfoon van IRIS te gebruiken.
8. Het webcam-beeld is gespiegeld. Door in Geavanceerde instellingen een vinkje te zetten bij 'Beeldrichting -> Gespiegeld', wordt het beeld natuurgetrouw weergegeven.



OPMERKING: De IRIS is nu voor algemeen gebruik ingesteld. Afhankelijk van het gebruikte web conferencing / videochat programma, of gebruikte randapparatuur kunnen instellingen anders zijn.

#### 4.4 VOORBEELD INSTELLINGEN SKYPE



OPMERKING: Er zal kort worden beschreven hoe IRIS kan worden ingesteld met Skype. Afhankelijk van de gebruikte versie van Skype, of gebruikte randapparatuur kunnen instellingen/menu's afwijken.



**C-Media USB Audio Device** is de microfoon in IRIS

**USB Audio Device** is de luidspreker in IRIS

Een aangesloten telefoon, headset of speaker phone op de extra USB-poort kan ook geselecteerd worden.

1. Start Skype.
2. Ga naar extra - > instellingen -> geluidsinstellingen
3. Kies bij microfoon voor Microfoon (C-Media USB Audio Device)
4. Kies bij luidsprekers voor Luidsprekers (USB Audio Device)
5. Kies bij de luidsprekers voor de beltoon (USB Audio Device)
6. Onder Video instellingen kunnen eigenschappen van de camera worden aangepast. Ook hier kan er ingezoomd worden, of het beeld kan worden verschoven. Dit kunt u aanpassen aan uw persoonlijke wensen.